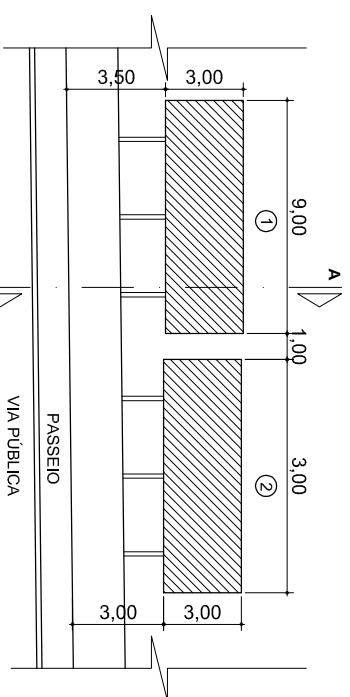
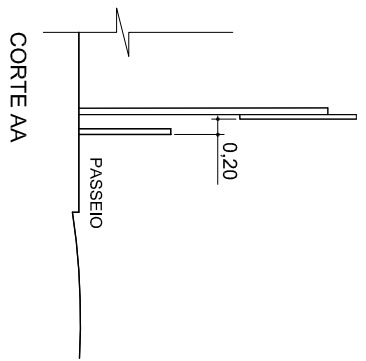


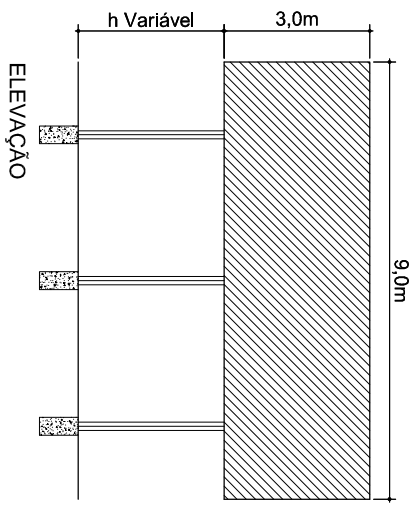
IMPLANTAÇÃO



ELEVAÇÃO GERAL



CORTE AA



ELEVAÇÃO

**CROQUI**

ASSUNTO:  
**INSTALAÇÃO DE PAINEL PUBLICITÁRIO**

RUA/AV. \_\_\_\_\_ LOTE \_\_\_\_\_ QUADRA \_\_\_\_\_

BAIRRO/VILA \_\_\_\_\_

PROPRIETÁRIO DO ANÚNCIO \_\_\_\_\_

FOLHA ÚNICA

PROC. \_\_\_\_\_  
FLS. \_\_\_\_\_  
A) \_\_\_\_\_

**SITUAÇÃO SEM ESCALA**  
(NÃO SERVE P/ FINS DE LOCAÇÃO)

CONFORME F I C

DECLARO QUE A APROVAÇÃO DO PROJETO NÃO IMPLICA NO RECONHECIMENTO POR PARTE DA PREFEITURA DO DIREITO DE PROPRIEDADE DO TERRENO.

ESCALA

PROPRIETÁRIO \_\_\_\_\_

AUTOR DO PROJETO \_\_\_\_\_

**ÁREAS ( m²)**

ÁREA DO PAINEL: \_\_\_\_\_ 00000,00

QUANTIDADE DE PAINÉIS \_\_\_\_\_ 0000

RESPONSÁVEL TÉCNICO  
NOME: \_\_\_\_\_  
ENDERECO: \_\_\_\_\_  
CRECAU: \_\_\_\_\_  
RPM: \_\_\_\_\_

ARTIRRT: \_\_\_\_\_

No. PREDIAL \_\_\_\_\_

LARG. PASSEIO \_\_\_\_\_

LEGENDA

INSCRIÇÃO IMOB. \_\_\_\_\_

000 000 000 000

ALVARÁ \_\_\_\_\_  
EXP. EM. \_\_\_\_\_  
FUNC. EXP. \_\_\_\_\_